




Electric desks / Elektrotische

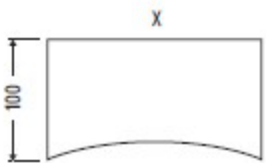
Electric line **ELK**

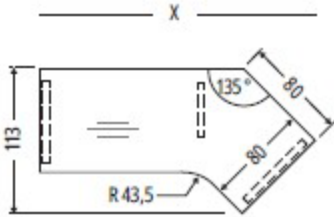
three-segment, dual-motor / dreisegment, zwei Motoren

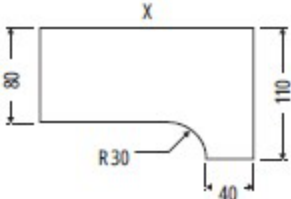
(cm)	height/Höhe	63-128 cm	model
200 × 100			149
180 × 100			150
160 × 100			151

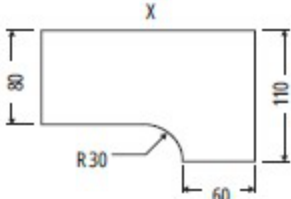
(cm)	height/Höhe	63-128 cm	model
200 × 90			139
180 × 90			140
160 × 90			141
140 × 90			144

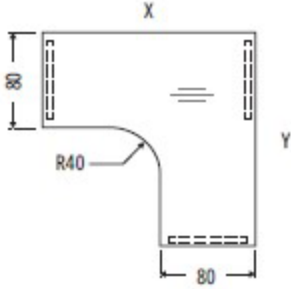
(cm)	height/Höhe	63-128 cm	model
200 × 80			109
180 × 80			110
160 × 80			111
140 × 80			114
120 × 80			112

X (cm)	height/Höhe	63-128 cm	model
200 × 100			169
180 × 100			170
160 × 100			171

X (cm)	height/Höhe	63-128 cm	R	model
216 × 113				489
196 × 113				490
176 × 113				

X (cm)	height/Höhe/výška: 63-128 cm	R	model
200 × 110			509
180 × 110			510
160 × 110			511

X (cm)	height/Höhe/výška: 63-128 cm	R	model
200 × 110			409
180 × 110			410
160 × 110			411

X × Y (cm)	height/Höhe/výška: 63-128 cm	R	model
200 × 180			228
200 × 160			226
180 × 180			288
180 × 160			286